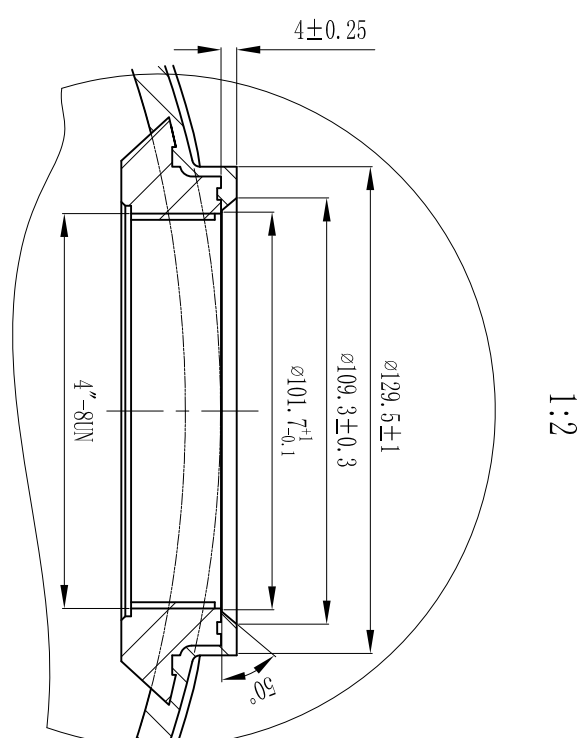
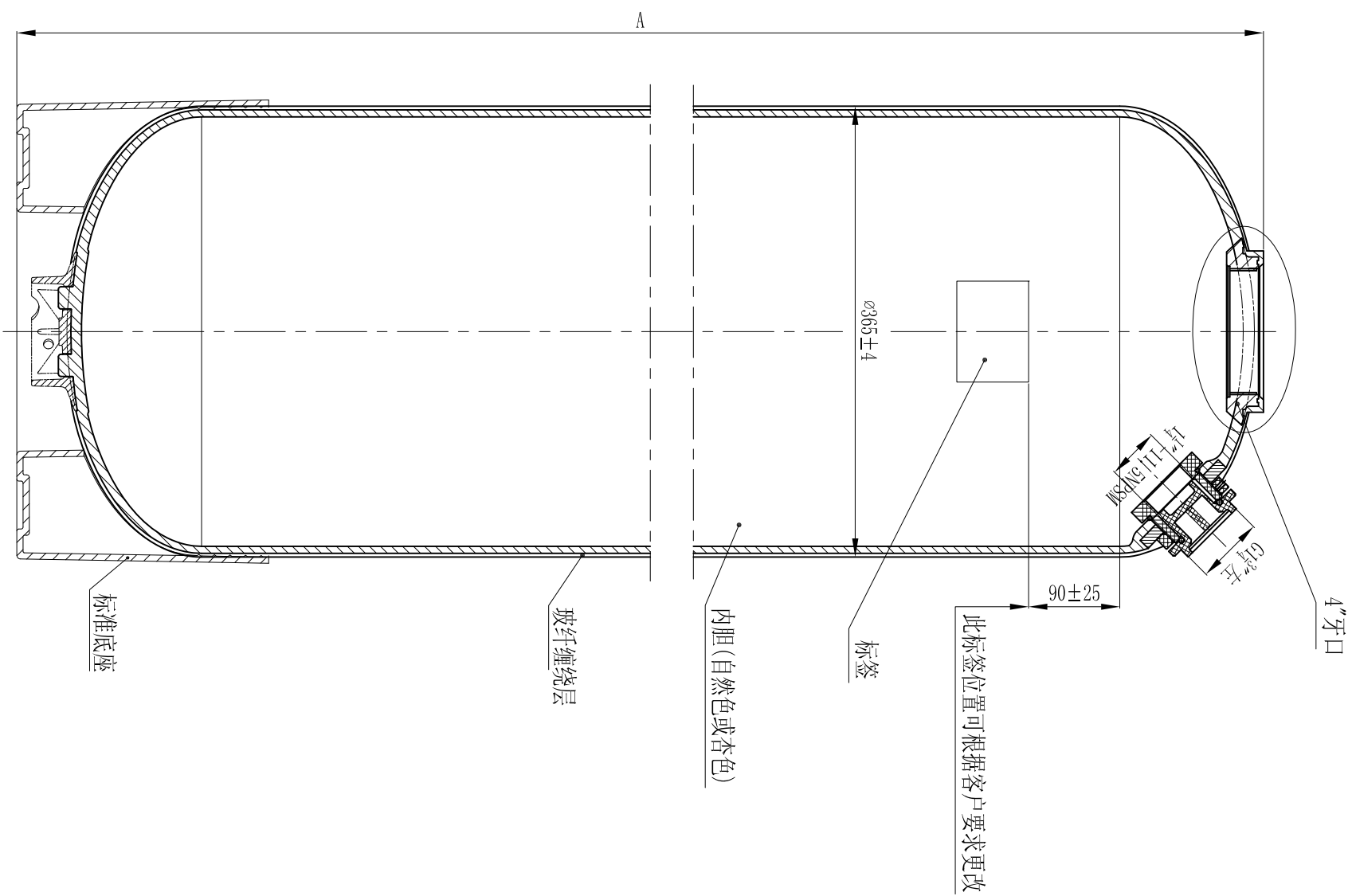


型号	A	容积	重量(kg)
14x47	1217±6	105.7L	14.85
14x52	1340±6	116.0L	16.58
14x65	1674±6	148.5L	19.58



- 技术要求:**
1. 容器性能试验方法按NSF/ANSI44-2002《NSF国际标准/美国国家标准》
 2. 容器最大工作压力10.5Bar，最大真空压力127mmHg，水介质温度1℃-49℃，不可盛装腐蚀性液体；
 3. 括号内尺寸仅供参考；

更改处描述		签名	日期
0	初发		2010/05/24
参考塑料收缩率 (如有必要):			

唯赛勃环保材料制造 (上海) 有限公司			
设计	姓名	日期	材料:
审核			
批准			

比例:	1 : 5	数量:		重量:		型号:	14" (4") 封头孔玻璃钢容器
投影:		电脑编号:	12142-00	图号:	12142-00	版本号:	1

本产品 (图) 在任何情况下未经唯赛勃公司书面许可不得进行复制或使用的